



**Ergobox**

**ТЕХНИЧЕСКИЙ ПАСПОРТ**  
Станция глубокой биологической  
очистки «ERGOBOX»

SEPTIK-TRITON.RU



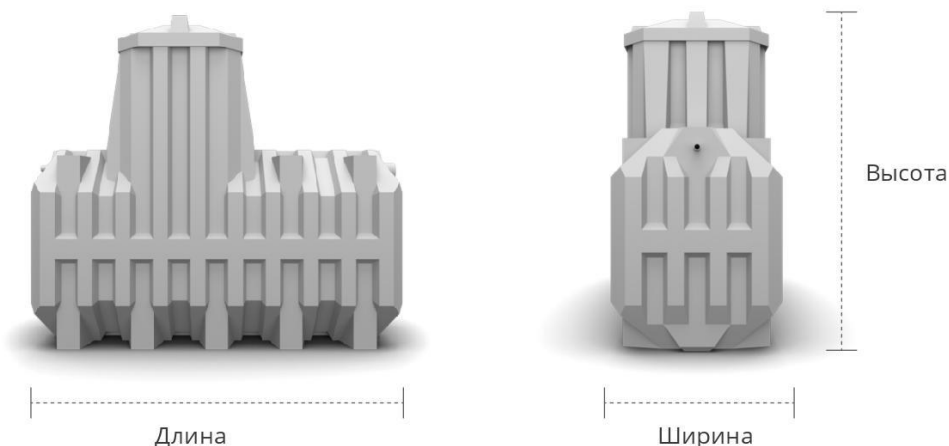
1. Технические характеристики .....	3
2. Комплект поставки .....	5
3. Принцип работы устройства .....	6
4. Инструкция по монтажу .....	7
5. Инструкция по подключению .....	8
6. Рекомендации по техническому обслуживанию .....	10
7. Эксплуатация в зимний период, Консервация .....	11
8. Рекомендации по эксплуатации .....	12
9. Обязательства производителя .....	13
10. Сертифицирующие документы .....	14
11. Контакты .....	15

# 1. Технические характеристики

## Модель «ERGOBOX»

Установки «ERGOBOX» делятся на два типа: самотечные (S) и с принудительным выбросом (PR). В самотечной станции сточные воды естественным путем проходят через установку от входа до выхода и далее в систему водоотведения. В станции с принудительным выбросом очищенная вода собирается в блоке экспертизы очистки воды, а оттуда выбрасывается насосом.

Наименование модели	Масса емкости	Габариты Д*Ш*В (с крышкой)	Пиковый сброс	Производительность	Число пользователей
ERGOBOX 4	110 кг	1920*800*2000 (мм)	220 л/час	800 л/сутки	2-4 человека
ERGOBOX 6	130 кг	1900*1000*2020 (мм)	300 л/час	1300 л/сутки	4-6 человек
ERGOBOX 8	155 кг	2010*1010*2120 (мм)	450 л/час	1600 л/сутки	6-8 человек
ERGOBOX 10	170 кг	2190*1200*2120 (мм)	550 л/час	1900 л/сутки	8-10 человек



У модели «ERGOBOX-S» есть 2 патрубка: D=110 мм, длиной 60-100 мм каждый. У «ERGOBOX-PR» входящий патрубок также D=110 мм, длиной 60-100 мм, а выходящий D=32 мм. В комплект включается соединительная муфта для подведения шланга или ПНД трубы.

*\*Габаритные размеры изделий из полимеров имеют допуски ±3%, в зависимости от температуры окружающей среды.*

# 1. Технические характеристики



Срок службы корпуса и составляющих установки более 50 лет.

Все станции глубокой очистки бытовых стоков серии «ERGOBOX» изготовлены из высококачественного полиэтилена, который не реагирует со щелочами любой концентрации, с растворами нейтральных, кислых и основных солей, органическими и неорганическими кислотами и даже с концентрированной серной кислотой.

Продукция произведена способом ротационного формования, при котором мы получаем цельнолитую жесткую конструкцию, но который имеет некоторые нюансы:

- Данный способ производства предполагает формирование изделия при помощи вращения формы и нагревания сырья до определенных температур, что не позволяет достигнуть абсолютно равномерного распределения сырья. В связи с этим, толщина стенок продукции по ТУ составляет от 4мм.
- Также обращаем внимание, что из-за неоднородности сырья, доборные элементы к септикам и кессонам не имеют идеального соединения между собой и требуют небольшой подгонки.
- Для окраски ёмкости в нужный цвет, мы используем краситель для сырья. Изначально сырье при расплаве имеет прозрачность. При добавлении красителя и вращении формы, имеется некоторая неоднородность окрашивания, которая заметна при попадании солнечных лучей. При монтаже и осмотре ёмкости при дневном свете с внутренней стороны, могут показаться небольшие просветы, которые не являются признаком уменьшения толщины стенки.
- Внутреннее устройство ёмкости подразумевает собой установку перегородок для разделения ёмкости на сегменты отстаивания. Перегородки пропаяны по всему периметру, но имеют неоднородный шов, т.е. в нём сознательно оставлены ТЕХНОЛОГИЧЕСКИЕ отверстия, которые снижают давление жидкости на перегородку при заполнении и позволяют воде просачиваться в последующие сегменты. Размеры отверстий минимальны и не наносят урона степени очистки и эксплуатации.

### Комплект поставки станции «ERGOBOX - S» включает в себя:

- станция;
- блок управления аэрацией (влагозащитная розетка, компрессор - закрывается на замок с эксцентриком);
- аэрационный элемент с воздухопроводом на полиэтиленовой штанге;
- аэролифт;
- фитинг для ввода электрического кабеля;
- армированный шланг №1 d=20 mm;
- армированный шланг №2 d=6 mm;
- соединительные хомуты d=25-32 mm.

### Комплект поставки станции «ERGOBOX - PR» включает в себя:

- станция;
- блок управления аэрацией (влагозащитная розетка, компрессор - закрывается на замок с эксцентриком);
- дренажный насос;
- аэрационный элемент с воздухопроводом на полиэтиленовой штанге;
- аэролифт;
- фитинг для ввода электрического кабеля;
- армированный шланг №1 d=20 mm;
- армированный шланг №2 d=6 mm;
- соединительные хомуты d=25-32 mm.

### 3. Принцип работы устройства



Биологическая очистка сточных вод осуществляется с целью удаления из них органических веществ, в том числе соединений азота и фосфора. По принципу работы станция биологической очистки «ERGOBOX» схожа с работой городских очистных сооружений, в которых за счет насыщения жидкости кислородом (аэрации) создается благоприятная среда обитания для аэробных микроорганизмов. Метод биологической очистки основан на способности некоторых видов микроорганизмов в определённых условиях использовать загрязняющие вещества в качестве своего питания. Множество микроорганизмов, составляющих активный ил, поглощает загрязняющие вещества внутрь клетки, где они под воздействием ферментов подвергаются биохимическим превращениям. При этом органические и некоторые виды неорганических загрязняющих веществ используются бактериальной клеткой в двух направлениях:

- биологическое окисление в присутствии кислорода до безвредных продуктов углекислого газа и воды;
- синтез новой клетки (размножение).

Технологический процесс очистки стоков выглядит следующим образом. Сточные воды через входной патрубок поступают в приемную камеру, в которой начинается процесс биохимической очистки под воздействием аэробных микроорганизмов, составляющих активный ил.

Затем жидкость через фильтр крупных фракций переходит во вторую камеру – аэротэнк. Здесь происходит процесс мелкопузырчатой аэрации – насыщение жидкости кислородом для поддержания благоприятных условий для аэробных микроорганизмов.

Третья камера – камера гравитационного осаждения (отделения) активного ила, в которой очищаемая жидкость находится в состоянии покоя, благодаря чему частицы с более высокой плотностью осаждаются на дно камеры. Осевший активный ил при помощи аэроциркуляционного насоса направляется в первую камеру установки, а очищенная вода переходит в четвертую – блок-успокоитель очищенной воды.

Пятая камера - блок управления, расположенный наверху корпуса (горловина). В нем располагается компрессор, обеспечивающий бесперебойную работу всей установки при условии постоянной подачи электроэнергии.

### Краткая инструкция по установке станции «ERGOBOX»

- перед установкой необходимо убедиться в отсутствии каких-либо повреждений на ёмкости;
- монтаж начинается с проведения широкомасштабных земляных работ, под чем подразумевается рытьё котлованов для очистной установки и оросителя, траншей для трубопроводов;
- траншея под подводящую трубу из дома прокладывается с уклоном 2 см на 1 пог. м;
- котлован для ёмкости вырывается таким образом, чтобы по бокам между стенкой ёмкости и землёй оставалось пространство не менее 25 см;
- дно котлована необходимо выровнять и обсыпать песком толщиной 3-5 см. Отклонение от горизонтали дна котлована под ёмкость не более 1 см на 1 м;
- траншеи для трубопровода засыпаются песком толщиной 200-300 мм;
- обратная засыпка станции до уровня грунта производится смесью песка с цементом (в пропорции 5:1), утрамбовывая при этом послойно каждые 20 см;
- во время засыпки ёмкость необходимо постепенно заполнять водой равномерно по всем камерам для увеличения прочности конструкции при проведении засыпки котлована. Уровень воды должен превышать уровень засыпки не менее 20 см и не более 30 см.

Примечательно, что станция сразу же готова к эксплуатации. Вы можете без особого труда установить такие ёмкости самостоятельно, не прибегая к помощи специалистов.

### **ПРИМЕЧАНИЕ!**

- обратная засыпка ёмкости и её уплотнение производятся вручную без, применения строительной техники;
- корпус ёмкости необходимо предохранять от механических повреждений;
- посадка деревьев ближе 3-х метров от места расположения станции не рекомендуется.

## 5. Инструкция по подключению

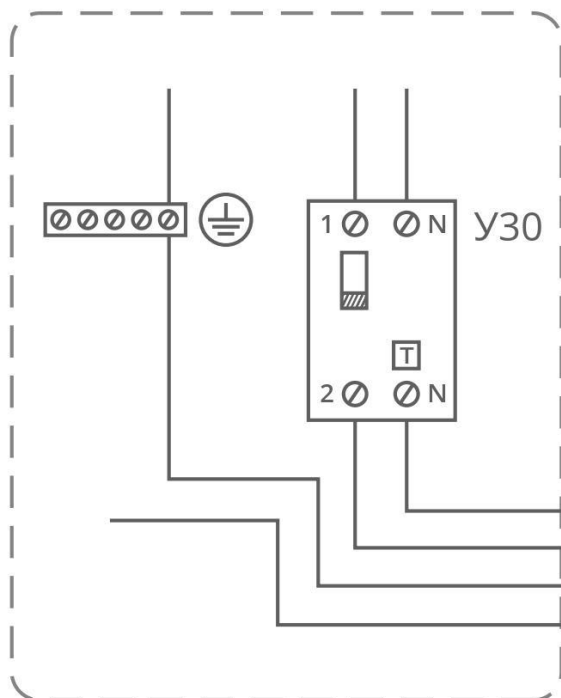


1. Станция очистки подключается к бытовой электросети 220 В промышленной частоты 50 Гц по трехпроводной схеме (с использованием заземляющего проводника).
2. Подключение осуществляется трехжильным гибким кабелем сечением 2.5 мм<sup>2</sup> (например, КГ 3\*2.5).
3. Подключение питающего кабеля станции к бытовой сети следует осуществлять через УЗО (устройство защитного отключения) номиналом 16А и током утечки не выше 30мА. УЗО можно расположить во внутридомовом щитке или любом удобном месте.
4. Точки подключения питающего кабеля со стороны щитка – выходные контакты УЗО, контакт шины заземления, со стороны станции – контакты розетки в корпусе для электрооборудования (для подключения воздушного компрессора и дренажного насоса). Смотрите прилагаемую схему (стр.123).
5. Электромонтажные работы должен осуществлять только квалифицированный специалист с соблюдением всех требований ПУЭ, ПТЭЭП и иных нормативных документов в действующей редакции.
6. При закладке питающего кабеля необходимо исключить его повреждение при проведении земляных работ и в процессе эксплуатации, для чего предусмотреть его защиту (например, укладка в трубах, ПВХ гофропласте соответствующего сечения с обеспечением герметичности соединений). Недопустимы повреждения изоляции кабеля, соединения, скрутки, следы раздавливания, и т.п.
7. Ввод питающего кабеля в корпус станции предусмотрен через специальный патрубок. После подведения кабеля оставшееся сечение патрубка необходимо герметизировать силиконовым герметиком, предварительно подготовив и обезжирив поверхности.
8. Недопустимо попадание воды в корпус для электрооборудования. В этом случае незамедлительно отключить станцию от сети во избежание поражения электрическим током и принять меры по устранению воды, корпус просушить, электрооборудование надлежит просушить и провести проверку и обслуживание (только квалифицированным специалистом).

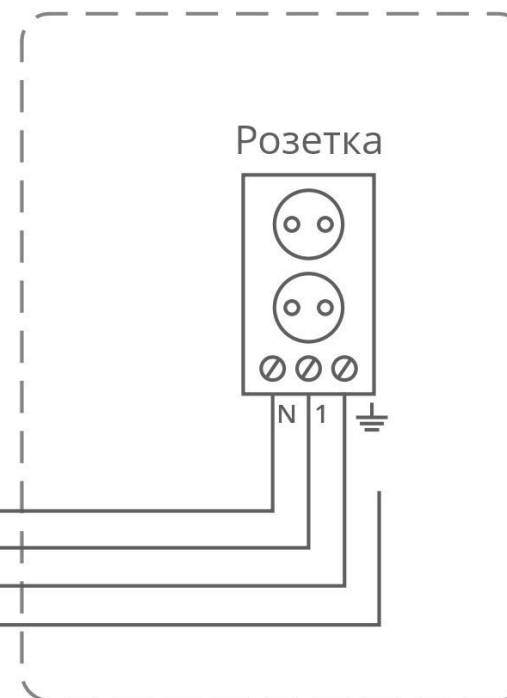


## 5. Инструкция по подключению

Щиток



Станция очистки

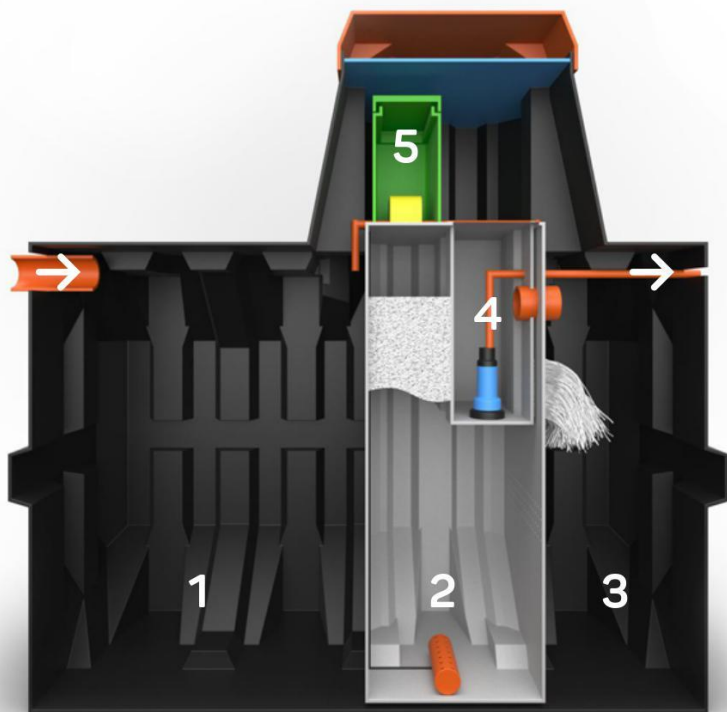


## 6. Рекомендации по техническому обслуживанию

Откачка твердых частиц из ёмкости во избежание их минерализации производится минимум 1 раз в год. В ходе обслуживания, при полной откачке септика ассенизаторской машиной, необходимо заполнить септик водой для возобновления нормального цикла работы. При обслуживании также рекомендуется прочистить воздушный фильтр компрессора.

Срок службы аэрационного элемента 10 лет, срок службы компрессора 5-10 лет (мембраны 2 года). Рекомендуется раз в 2 года заменять мембрану воздуходувки.

### Схема устройства станции глубокой биологической очистки «ERGOBOX»



1. Приемная камера
2. Аэротэнк
3. Камера гравитационного осаждения активного ила
4. Блок-успокоитель очищенной воды
5. Блок управления

Примечание:

*Параметры продукции имеют технологические погрешности при изготовлении и производитель имеет право вносить изменения в технические характеристики моделей продукции и их документацию без предварительного уведомления.*

### Эксплуатация в зимний период

Конструкция станции очистки сточных вод предусматривает работу с хозяйственно - бытовыми стоками, температура которых обычно удовлетворяет требованиям работы станции в зимних условиях. Станция надежно работает при температуре воды внутри установки не ниже +8°C. При падении температуры внутри установки ниже +5°C, эффективность работы станции снижается вследствие замедления биохимических реакций. В этом случае может произойти частичная утечка активного ила в сток и ухудшение качества очистки, что не является признаком неисправности. Если наружная температура не падает ниже - 20° и обеспечивается хотя бы 20% притока хозяйственно-бытовых сточных вод от нормы, станция не требует никаких специальных зимних профилактических мероприятий. Для работы при более низких температурах требуется утепление верхней половины установки (экструдированным пенополистиролом утеплителем) толщиной 30-50 мм.

### Консервация

Для подготовки станции к длительному периоду отсутствия пользователей необходимо:

1. Отключить установку от электрической сети;
2. Произвести откачку первой и третьей камеры с применением ассенизационной техники. Откачивать жидкость из второй камеры (аэратора) не требуется;
3. Осуществить промывку приемной камеры, аэролифта и аэратора;
4. Во избежание деформации конструкции вследствие уменьшения уровня жидкости требуется наполнить 2/3 установки водой;
5. Утеплить крышку на зимний период.

## 8. Рекомендации по эксплуатации



### **Запрещается сброс в канализацию:**

- остатков овощей и фруктов;
- строительного мусора (песка, извести и т.д.), это приводит к засору УОСВ и как следствие потере работоспособности;
- полимерных пленок и других биологически не разлагаемых соединений (в эту категорию входят презервативы, гигиенические пакеты, фильтры от сигарет, пленки от пачек сигарет и т.д.), это приводит к закупорке насосов и как следствие потере работоспособности УОСВ;
- воды от регенерации систем очистки питьевой воды и сброс промывных вод фильтров бассейна. Сброс данных вод следует проводить по отдельной напорной канализации;
- большого количества стоков после отбеливания белья хлорсодержащими препаратами (персоль, белизна и др.);
- мусора от лесных грибов;
- УОСВ испорченных продуктов питания;
- лекарств и лекарственных препаратов;
- шерсти домашних животных.
- слив машинных масел, антифризов, кислот, щелочей, спирта и т.д.;

На неисправности, вызванные нарушением этих пунктов, а также возникшие вследствие пожара или иных природных явлений, – гарантия не распространяется!

### **Разрешается сброс в канализацию:**

- туалетной бумаги (целлюлозно-бумажная);
- стоков стиральных машин при условии применения бытовых стиральных порошков;
- кухонных стоков;
- небольшого количества средств для чистки унитазов, санфаянса и кухонного оборудования, применяемых в бытовых целях.

## 9. Обязательства производителя



Производитель гарантирует соответствие станций очистки требованиям технических условий при соблюдении правил эксплуатации, транспортирования и хранения.

Производитель не несет ответственности за недостатки товара возникшие не по вине, в том числе:

- за повреждение ёмкости, монтаж которых осуществлён силами Заказчика;
- за повреждения, возникшие в результате несоблюдения правил эксплуатации или инструкций по техническому обслуживанию, самостоятельного ремонта или внесения в конструкцию каких-либо изменений без согласования с изготовителем;
- за повреждения, полученные в результате удара при транспортировке или неправильно выполненном монтаже.

Монтаж ёмкости может производить только организация, имеющая свидетельства о допуске к определенному виду работ.

# 10. Сертифицирующие документы



**СИСТЕМА СЕРТИФИКАЦИИ ГОСТ Р**  
ФЕДЕРАЛЬНОЕ АГЕНТСТВО ПО ТЕХНИЧЕСКОМУ РЕГУЛИРОВАНИЮ И МЕТРОЛОГИИ

**СЕРТИФИКАТ СООТВЕТСТВИЯ**

№ РОСС RU.AB28.H21131  
Срок действия с 21.04.2016 по 20.04.2019  
№ 2107185

**ОРГАН ПО СЕРТИФИКАЦИИ** продукция ООО "СЕРКОНС" 115114, г. Москва, ул. Дербеневская, д. 20, стр. 16. Телефон (495) 7821708, факс (495) 7821708, адрес электронной почты info@serconsus.com ОГРН 1077746279665 Аттестат ref. № РОСС RU.0001.11AB28 выдан 09.06.2011 Федеральным агентством по техническому регулированию и метрологии

**ПРОДУКЦИЯ** Станция биологической очистки бытовых сточных вод "ERGOBOX" ТУ 4859-003-41136489-2015 Серийный выпуск код ОК 065 (ОКП): 48 5913

**СООТВЕТСТВУЕТ ТРЕБОВАНИЯМ НОРМАТИВНЫХ ДОКУМЕНТОВ** ТУ 4859-003-41136489-2015 код ТН ВЭД России:

**ИЗГОТОВИТЕЛЬ** Общество с ограниченной ответственностью «ПК Мультипласт» Адрес: 162641, Вологодская область, Череповецкий район, д. Ирломатка, ул. Территория Базы, д. 19 ИНН: 3528203967

**СЕРТИФИКАТ ВЫДАН** Общество с ограниченной ответственностью «ПК Мультипласт» Адрес: 162641, Вологодская область, Череповецкий район, д. Ирломатка, ул. Территория Базы, д. 19 Телефон: 8 (8202) 20-11-66, Факс: 8 (8202) 20-11-66, E-mail: multiplast@mail.ru, ИНН: 3528203967

**НА ОСНОВАНИИ** протокола испытаний № 0508/3-47807 от 05.08.2015 г. Испытательная лаборатория Общество с ограниченной ответственностью «Сервис +», аттестат аккредитации регистрационный № РОСС RU.0001.21AB91 действителен до 21.10.2016 года

**ДОПОЛНИТЕЛЬНАЯ ИНФОРМАЦИЯ** Схема сертификации: 3.

**Руководитель органа** А.А. Григорьев  
**Эксперт** А.Н. Лукьянов

Сертификат не применяется при обязательной сертификации

**EAC** **ТАМОЖЕННЫЙ СОЮЗ**  
**ДЕКЛАРАЦИЯ О СООТВЕТСТВИИ**

**Заявитель** Общество с ограниченной ответственностью «ПК МУЛЬТИПЛАСТ». Основной государственный регистрационный номер: 1133528007304. Место нахождения: Вологодская область, Череповецкий район, деревня Ирломатка, улица Территория Базы, дом 19, Российская Федерация, 162614. Фактический адрес: Вологодская область, Череповецкий район, деревня Ирломатка, улица Территория Базы, дом 19, Российская Федерация, 162614. Телефон: 88202201166. Факс: 88202201166. Адрес электронной почты: multiplast@mail.ru.

**в лице** генерального директора Кононова Андрея Вячеславовича

**заявляет, что** Машину и оборудование для коммунального хозяйства: станция очистки сточных вод, модель «Ergobox»

**изготовитель** Общество с ограниченной ответственностью «ПК МУЛЬТИПЛАСТ» Место нахождения: Вологодская область, Череповецкий район, деревня Ирломатка, улица Территория Базы, дом 19, Российская Федерация, 162614. Фактический адрес: Вологодская область, Череповецкий район, деревня Ирломатка, улица Территория Базы, дом 19, Российская Федерация, 162614.

**продукция изготовлена в соответствии с** Техническими условиями ТУ 4859-003-41136489-2015

**код ТН ВЭД ТС** 8421.21.000.9  
**Серийный выпуск:**  
**соответствует требованиям** Технического Регламента Таможенного Союза ТР ТС 010/2011 "О безопасности машин и оборудования"

**Декларация о соответствии принята на основании** протокола № 5138-215-1-16-БМ от 08.04.2016 года. Испытательной лабораторией Общества с ограниченной ответственностью «БизнесМаркет», аттестат аккредитации регистрационный № РОСС RU.0001.21AB90 действует с 02.10.2015 года.

**Дополнительная информация** Условия хранения продукции в соответствии с ГОСТ 15150-69. Срок хранения (службы, годности) указан в прилагаемой к продукции товарнопроизводительной и/или эксплуатационной документации.

**Декларация о соответствии действительна с даты регистрации по 10.04.2021 включительно.**

**М.П. «ПК Мультипласт»**  
А.В. Кононов  
генеральный директор организации заявитель или представитель лица, зарегистрированного в качестве изготовителя (производителя)

**Сведения о регистрации декларации о соответствии:**  
**Регистрационный номер декларации о соответствии:** TC № RU Д-РУ.АУ04.В.41213  
**Дата регистрации декларации о соответствии:** 11.04.2016

## Гарантийный талон № \_\_\_\_\_

Модель \_\_\_\_\_

Дата выдачи \_\_\_\_\_

### Гарантийные условия

Гарантийный срок эксплуатации ёмкости 24 месяца. За начало гарантийного срока принимается дата момента передачи ёмкости потребителю.

Гарантийный ремонт осуществляется фирмой \_\_\_\_\_

Послегарантийный ремонт обеспечивается фирмой \_\_\_\_\_ на основании отдельно заключаемых с Заказчиком договоров.

Данная гарантия не распространяется на емкости, монтаж которых осуществлен силами заказчика. А так же на повреждения, возникшие в результате несоблюдения правил эксплуатации или инструкций по техническому обслуживанию, самостоятельного ремонта или внесения в конструкцию ёмкости каких-либо изменений без согласования с заводом-изготовителем, а также повреждения в результате удара или других механических повреждений при транспортировке и неправильно выполненным монтаже.

После монтажа изделий гарантийные обязательства переходят к организации, осуществившей монтаж изделия. Монтаж ёмкости может производить только организация, имеющая свидетельства о допуске к определенному виду работ.

Фирма не несет ответственности за расходы, связанные с демонтажем гарантийного оборудования, а также ущерб, нанесенный другому оборудованию, находящемуся у покупателя, в результате неисправности (или дефекта), возникшим в гарантийный период.

### ПРОИЗВОДИТЕЛЬ

м.п.

### ПРОДАВЕЦ

м.п.

### ДИЛЕР

м.п.

### ИСПОЛНИТЕЛЬ

м.п.

### ЗАКАЗЧИК

С гарантийными условиями  
ознакомлен

м.п.

### Приложение к гарантийному талону № \_\_\_\_\_

Я, \_\_\_\_\_, с гарантийными условиями ознакомлен, технический паспорт мною получен, условия эксплуатации мне разъяснены и понятны, при визуальном осмотре ёмкости, видимых дефектов не обнаружено.

### ЗАКАЗЧИК:

ФИО.:

ПАСПОРТ:

Факт. адрес проживания:

Контактный телефон:

подпись